



Αρχιτεκτονικά Συστήματα Αλουμινίου

**EURO**  
**DOMICA**

*Έργα Ζωής!*

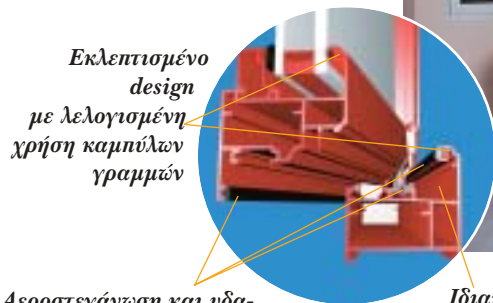


# ΣΥΓΧΡΟΝΕΣ ΚΑΤΑΣΚΕΥΕΣ

σύστημα *privilege 6000*

Σε απόλυτη αισθητική αρμονία με το περιβάλλον

Μοντέρνες φόρμες, λειτουργικότητα, φως, αέρας είναι οι απαιτήσεις της σύγχρονης αρχιτεκτονικής. Τα παράθυρα *EURODOMICA* έχουν μελετηθεί και σχεδιασθεί με τρόπο ώστε να καλύπτουν και τις πιο εξεζητημένες απαιτήσεις σας.



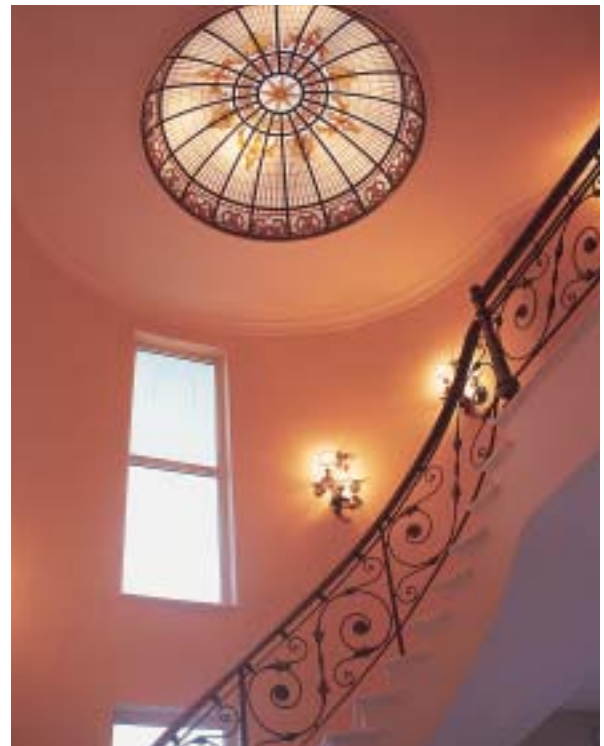
Εκλεπτισμένο design με λελογισμένη χρήση καμπύλων γραμμών

Αεροστεγάνωση και υδατοστεγάνωση με κεντρικό λάστιχο από EPDM και 2 ακόμη λάστιχα, στην κάσα και στο φύλλο  
Πιστοποιημένη Ηχομείωση 35dB με τη στάνταρ υάλωση 6-15-4

Ιδιαίτερα διευρυνμένος χώρος για τη συγκέντρωση και απαγωγή του νερού

## Μας αρέσει η Γεωμετρία

Όλες σχεδόν οι γεωμετρικές φόρμες είναι πραγματοποιήσιμες (κυκλικές, τραπεζοειδείς, σφαιρικές κ.λπ.) οι οποίες σε συνδυασμό με μια ευρεία γκάμα χρωματισμών RAL και αποχρώσεων ξύλου μπορούν να ικανοποιήσουν κάθε γούστο.



# ΚΑΙ ΑΝΑΚΑΙΝΙΣΕΙΣ

Η μεγάλη γκάμα των διατομών του συστήματος PRIVILEGE 6000 δίνει λύσεις σε τεχνικά και αισθητικά θέματα κατά την αντικατάσταση παλαιών κουφωμάτων. Για παράδειγμα, μπορούν να αναπαραχθούν οι τραβέρσες, οι φεγγίτες, τα καΐτια κ.λπ. των παλαιών παραθύρων.



Ένα από τα έργα της εταιρίας στη Γαλλία. Παρίσι: Chessy-Disneyland

Αρμονική συνύπαρξη πέτρας και αλουμινίου βαμμένου σε απόχρωση μπροντώ RAL MAT σε διατηρητέο οίκημα στη Λευκάδα



Μια σειρά καϊτιών μέσα στα διπλά κρύσταλλα, όπως καΐτια αλουμινίου πλάτους 18 και 26mm, καΐτια χρυσά 8mm ή καΐτια τρασσέ, χαραγμένα πάνω στα τζάμια, συμπληρώνουν τη δυνατότητα αναπαραγωγής του χαρακτήρα και της θαλπωρής της παλιάς εποχής.



Στις αντικαταστάσεις παλαιών κουφωμάτων η EURODOMICA επιλέγει με προσοχή και προτείνει στους πελάτες της τους χρωματισμούς και τις φόρμες που διατηρούν αναλλοίωτη την εικόνα του κτιρίου και διασφαλίζουν σεβασμό της παράδοσης.



# Η ΘΕΡΜΙΚΗ ΜΟΝΩΣΗ

## ΜΕ ΔΙΑΚΟΠΗ ΤΗΣ ΘΕΡΜΟΓΕΦΥΡΑΣ (THERMAL BREAK)

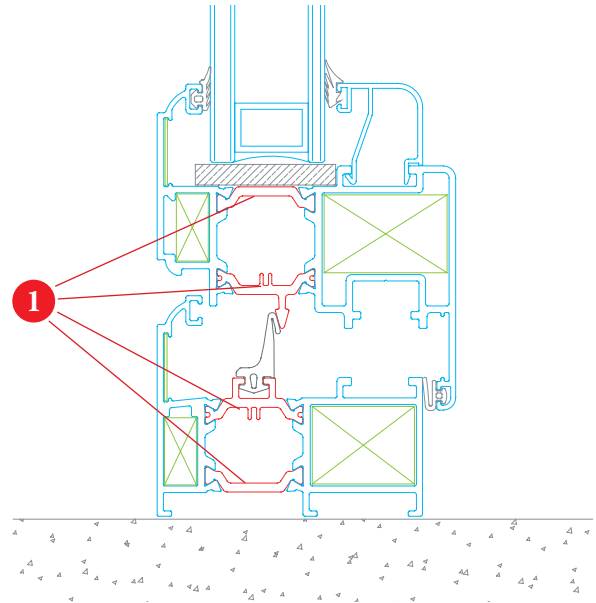
Η θερμική μόνωση των προφίλ αλουμινίου επιτυγχάνεται με **διακοπή της θερμικής γέφυρας** μεταξύ του εξωτερικού και του εσωτερικού τμήματός του με τη βοήθεια παρεμβολής ειδικού μονωτικού προφίλ από πολυαμίδιο (1).

Με τη θερμοδιακοπή αποτρέπεται επίσης το φαινόμενο υγροποίησης των υδρατμών, που κάνει τα κουφώματα να φαίνονται ότι «ιδρώνουν» εσωτερικά, με τα γνωστά αποτελέσματα (πράσινοι τοίχοι, σκασμένοι σοβάδες, μούχλα κ.λπ.).

Η αποτελεσματικότητα όμως των θερμοδιακοπόμενων κουφωμάτων προϋποθέτει την ύπαρξη μελέτης και οδηγιών, από την επιχείρηση κατασκευής, για σωστή τοποθέτηση και εφαρμογή και την επιλογή του κατάλληλου υαλοπίνακα.

Η EURODOMICA διαθέτει καταρτισμένο επιτελείο **τεχνικών**, με εμπειρία και σε έργα εκτός Ελλάδας, καθώς επίσης **γραπτές οδηγίες**, που διασφαλίζουν εγγυημένη εφαρμογή και ορατά αποτελέσματα.

Για τις συνθήκες της Ελλάδας, τα συστήματα με θερμοδιακοπή, που ανήκουν στην κατηγορία γριφρε 2.1 (κατά DIN 4108) έχουν όλα εκείνα τα ενεργειακά χαρακτηριστικά, που προαναφέρθηκαν για τη θερμοδιακοπή.



Το σύστημα **THERMO 6800** της **EURODOMICA**

Κατηγορία θερμομόνωσης γριφρε 2.1 (κατά DIN 4108) με πρωτοποριακά πολυαμίδια (1) του κορυφαίου Γερμανικού Οίκου **Technoform BAUTEC**, που περιορίζουν τη μεταφορά θερμότητας κατά 600 φορές.

Το σύστημα αυτό σε συνδυασμό με ειδικούς υαλοπίνακες, που διαθέτει η εταιρία (υαλοπίνακες **ECO**, υαλοπίνακες με πλήρωση ευγενούς αερίου - Argon, SF<sub>6</sub>-εξαφθοριούχο θείο κ.λπ.) μπορεί να αποδώσει όλες τις τεχνικές απαιτήσεις μιας μελέτης.



Προφίλ χωρίς θερμοδιακοπή σε επαφή με πάγο.



Προφίλ με θερμοδιακοπή. Το ψύχος διακόπεται λόγω των πολυαμιδίων. Το εσωτερικό τμήμα της διατομής παραμένει θερμότερο

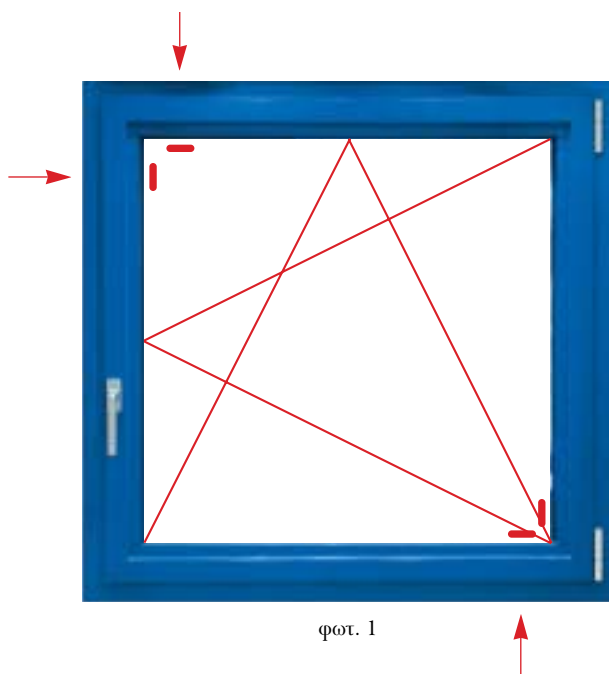
# ΜΗΧΑΝΙΣΜΟΙ - ΒΑΦΕΣ

## ΟΛΙΚΗ ΠΟΙΟΤΗΤΑ EURODOMICA

Η EURODOMICA μελετά, σχεδιάζει, αναπτύσσει και βελτιώνει συστήματα αλουμινίου, που προορίζονται μόνο για το δικό της δίκτυο καταστημάτων, σ' όλη την Ελλάδα και στο εξωτερικό. Η βάλωση, η μεταφορά, τοποθέτηση και το after sales service γίνεται από ειδικευμένο προσωπικό. Ειδικότερα η βάλωση γίνεται στο εργοστάσιο, όπου τηρούνται σχολαστικά όλοι οι κανόνες για την καλή στεγάνωση και το σωστό «τακάρισμα 4 σημείων» ώστε να μην «κρεμάνε» τα θυρόφυλλα και παραθυρόφυλλα (φωτ. 1).

Η συνεχής αυτή διαδικασία αποτελεί την **ΟΛΙΚΗ ΠΟΙΟΤΗΤΑ EURODOMICA**, πιστοποιημένη κατά ISO 9001 από το **Γερμανικό Φορέα Πιστοποίησης TÜV RHEINLAND BERLIN**.

Όλες οι πόρτες και τα παράθυρα EURODOMICA είναι εφοδιασμένα με εξαρτήματα υψηλής ποιότητας, τα οποία έχουν σχεδιασθεί και επιλεγεί πολύ προσεκτικά από κοινού με συνεργάτες κύρους όπως ο Γερμανικός Οίκος G-U. Με τον τρόπο αυτό επιτυγχάνεται άριστη εφαρμογή των κινητών και σταθερών μερών ενός παραθύρου με συνέπεια την υψηλή **αεροστεγανότητα, υδατοστεγανότητα και ηχομόνωση**.

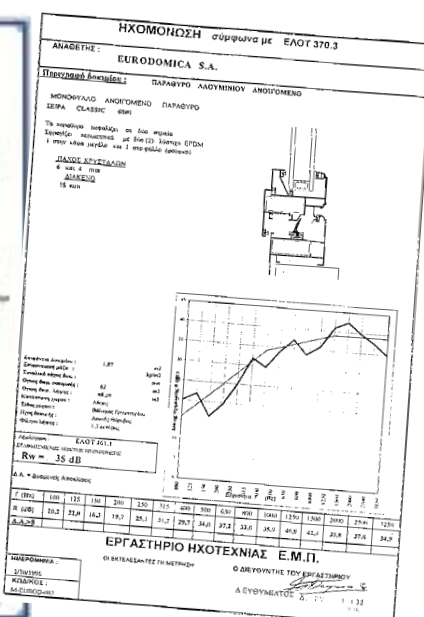


φωτ. 1

Όλα τα παράθυρα και πόρτες των συστημάτων EURODOMICA φέρουν πάντα τους κορυφαίους Γερμανικούς μηχανισμούς ασφάλισης και ανοιγοανάκλισης



Μέθοδος τακάρισματος 4 σημείων σε παράθυρο ανοιγόμενο δεξιά για μείωση της ροής του βάρους σε σχέση με τον άξονα περιστροφής (μειτεσέδες).



Η ποιότητα των εξαρτημάτων και μηχανισμών αποδεικνύεται με πιστοποιητικά από εξειδικευμένους οργανισμούς διεθνούς κύρους, όπως το Γερμανικό Ινστιτούτο RAL. Η βαφή των διατομών μας γίνεται κατά αποκλειστικότητα σε βαφεία που διαθέτουν πιστοποιητικό **QUALICOAT**. Η EURODOMICA εφαρμόζει με απόλυτη συνέπεια τις προδιαγραφές των οργανισμών αυτών με αποτέλεσμα μεγάλη διάρκεια ζωής, την υψηλή αερο-υδατοστεγανότητα και ηχομείωση 35dB με στάνταρ βάλωση 6-15-4 (**Πιστοποίηση EMPI - PRIVILEGE 6000**).

# σύστημα Horizon 10400 και 10400T

Το άνοιγμα στη φύση



Τα συρόμενα HORIZON της EURODOMICA (επάλληλα ή χωνευτά στον τοίχο) δίνουν την απόλυτη ελευθερία απόλαυσης της ομορφιάς της φύσης και του εξωτερικού κόσμου, καθόλη τη διάρκεια του χρόνου. Ιδιαίτερα το καλοκαίρι, χάρις στα συρόμενα πλαίσια σίτας του συστήματος HORIZON, μπορείτε να απολαμβάνετε τη δροσερή αύρα, αφήνοντας έξω τα ενοχλητικά έντομα.



Επάλληλο Τετράφυλλο.



Επάλληλο δίφυλλο με οριζόντιες τραβέρσες και ρολλό.



# σύστημα Horizon 10400 και 10400T

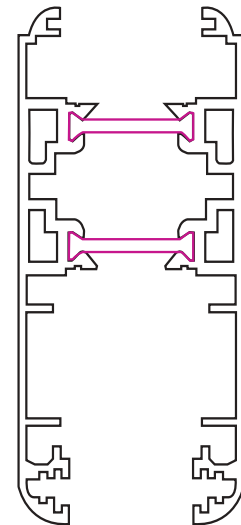
## Τεχνικά δεδομένα

### Ασφάλεια



Σωληνωτός οδηγός με ειδική κλίση εσωτερικά, για την καθοδήγηση και απαγωγή του νερού. Φόρμες συγκρατημένα ελλειπτικές που τελειώνουν διακριτικά πάνω στα τζάμια με μια λεπτή γκινισιά όπως στα ξύλινα κουφώματα. Διατομές βαρέως τύπου με ειδικές νευρώσεις για πλήρη ακαμψία.

### Θερμομόνωση



Το σύστημα HORIZON 10400T για συρόμενα πλαίσια με θερμοδιακοπή.

## Ε π ά λ λ η λ α G - U



Συρόμενο, που «ανασηκώνεται» και κυλιέται με Γερμανικούς μηχανισμούς G-U και μεγάλο πόμολο-λεβιέ (1). Ασφάλεια με πολλά κλειδώματα και περιμετρική στεγάνωση με ελαστικά παρεμβύσματα. Θερμομόνωση με θερμοδιακοπόμενα προφίλ.





Χάρη στις οπές που υπάρχουν στις περσίδες αλλά και στη δυνατότητα, που έχουν τα ρολλά να σταματούν σε διάφορες θέσεις, μπορούμε να παίξουμε με το φωτισμό και τον αερισμό των χώρων.



Επικαθήμενα ρολλά σε μοντέρνες οικίες



Ρολλά σε κατοικία νεοκλασικού στιλ

Προστασία μεγάλων ανοιγμάτων η οποία θα ήταν αδύνατη με παραδοσιακά ανοιγόμενα πατζούρια.

Γενικά τα ρολλά προσαρμόζονται σε όλα τα αρχιτεκτονικά στιλ (μοντέρνα, νεοκλασσικά) ενώ παράλληλα έχουν πολλά αβαντάζ. Για παράδειγμα:  
Ανεξάρτητα από τον τύπο και την ποιότητα του παραθύρου βελτιώνουν την ηχητική και θερμική μόνωση (μέχρι και 30%)

Με ειδικές ασφάλειες μέσα στο κουτί και ειδικούς σύρτες στο κατωκάσι (που αποτελεί σιάνταρ προδιαγραφή για όλα τα μη ηλεκτρικά ρολλά EURODOMICA) είναι πρακτικά αδιάρρηκτα.

Παρέχουν ευκολία χρήσης, από μέσα χωρίς να απαιτείται ν' ανοίγει κανείς την πόρτα ή το παράθυρο.

Διακρίνονται για την ποικιλία των μηχανισμών κίνησης όπως π.χ.:

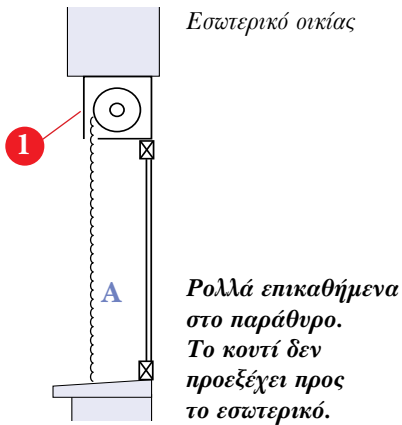
- με ιμάντα
- με μανιβέλλα
- με μοτέρ
- με τηλεχειρισμό και κίνηση μεμονωμένη ή κατά ομάδες



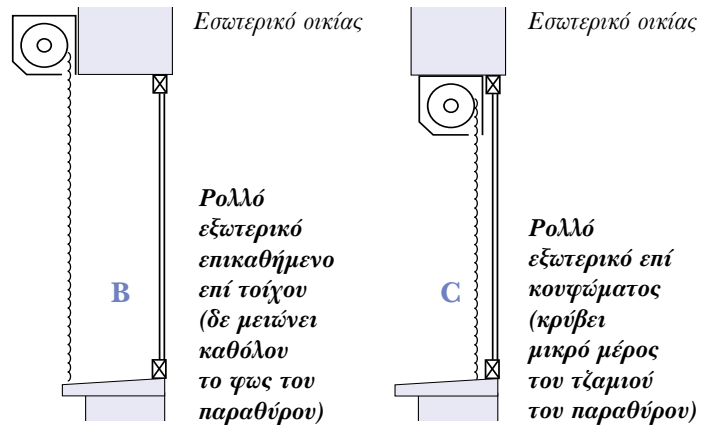


# ΕΦΑΡΜΟΓΕΣ

## επικαθήμενα



## εξωτερικά



Η εξωτερική όψη του κουτιού (1) αν θέλουμε μπορεί να φαίνεται (φωτό A) ή να μη φαίνεται (φωτό B). Ζητείστε μας τεχνικές οδηγίες και σχέδια, για το κτίσιμό.

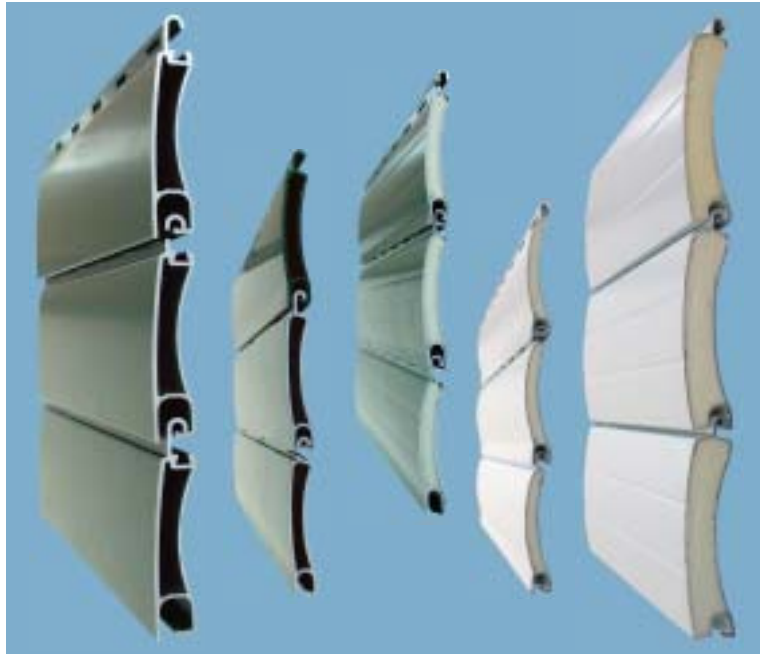


Ρολλό εξωτερικό επί κουφώματος με κουτί φάλιτσο 45°



Η EURODOMICA δίνοντας έμφαση πρωτίστως στον τομέα της ασφάλειας, έχει μελετήσει και σχεδιάσει καλαίσθητες περσίδες αλουμινίου, βαρέως τύπου, μεγέθους 44mm (Ρολλό EURO 944) και 55mm (Ρολλό EURO 1455) για ΡΟΛΛΑ ΑΣΦΑΛΕΙΑΣ, τα οποία βάζονται στις ίδιες ακριβώς RAL αποχρώσεις, με εκείνες των πορτών και παραθύρων.

Παρέχεται επίσης η δυνατότητα οικονομικότερων λύσεων με μια σειρά από περσίδες αλουμινίου με πολυουρεθάνη (σειρές ρολλών ALPOL) σε τυποποιημένες αποχρώσεις.



## Αυτοματισμοί

**somfy.**

Τα ρολλά υπερέχουν έναντι των άλλων συστημάτων προστασίας επειδή ενσωματώνουν αυτοματισμούς με τους οποίους επιτυγχάνονται ευκολία, άνεση, αξιοπιστία και ασφάλεια.

Η EURODOMICA έχοντας Μακροχρόνια Στρατηγική Συνεργασία με τον παγκοσμίως κορυφαίο οίκο αυτοματισμών ρολλών SOMFY, είναι σε θέση να δώσει λύσεις που ταιριάζουν στις απαιτήσεις σας, μέσα σε εφικτό οικονομικό πλαίσιο.

Για παράδειγμα:



- Να αντικαταστήσετε ένα παλιό διακόπτη ηλεκτρικού ρολλού με έναν τεχνολογίας CENTRALIS UNO RTS και να ελέγχετε τη λειτουργία των ρολλών σας από απόσταση.



- Να ανοίξετε και να κλείσετε τα ρολλά σας, εύκολα με το πάτημα ενός διακόπτη ή με ένα χειριστήριο και με χρονικό προγραμματισμό και επίσης με μια κεντρική εντολή, ελέγχετε όλα τα ανοίγματα του σπιτιού.

- Μπορείτε να λειτουργήσετε κάθε ρολλό χωριστά ή να δημιουργήσετε ομάδες ρολλών.



- Με το τετρακάναλο χειριστήριο Telis 4, να λειτουργήσετε τα ρολλά σας ένα-ένα ή όλα μαζί και επιπλέον να ανάψετε ή να σβήσετε τα φώτα σας από απόσταση.

- Με την τεχνολογία των μοτέρ OXIMO RTS παρέχεται το αυτόματο σταμάτημα του ρολλού κατά το κατέβασμα σε περίπτωση ύπαρξης εμποδίου ή κατά το ανέβασμα σε περίπτωση ύπαρξης σύρτη ασφαλείας, παγετού ή άλλου εμποδίου.

**Και όλα αυτά με ΠΕΝΤΑΕΤΗ ΕΓΓΥΗΣΗ ΛΕΙΤΟΥΡΓΙΑΣ και ΠΛΗΡΗ ΣΕΙΡΑ ΕΝΗΜΕΡΩΤΙΚΩΝ ΦΥΛΛΑΔΙΩΝ**



# ΤΑ ΠΑΤΖΟΥΡΙΑ

## Σύστημα Kytira

Για την Ελλάδα, από το Διδυμότειχο μέχρι την Κρήτη και από τα Ιόνια μέχρι τα Δωδεκάνησα, τα πατζούρια ήταν οι ασπίδες των σπιτιών από εξωτερικούς εχθρούς. Πάνω σ' αυτά, όμως, αποτυπώνονταν γλαφυρά οι χρωματικές και αισθητικές ιδιαιτερότητες κάθε τόπου. Το σύστημα πατζουριών KYTHIRA της EURODOMICA έχει σχεδιαστεί να παρέχει τη μέγιστη δυνατή ασφάλεια, όπως και τότε, συνδυάζοντάς την όμως με τη λειτουργικότητα εξαιτίας των μηχανισμών υψηλής ακριβείας και την αντοχή που παρέχει το αλουμίνιο έναντι των εξωτερικών καιρικών και ατμοσφαιρικών καταπονήσεων.



Οι περσίδες των πατζουριών KYTHIRA εμφανίζουν την ίδια εικόνα, όταν τα πατζουρόφυλλα είναι ανοικτά ή κλειστά. Με το ειδικό σύστημα πατζουρόβεργας της EURODOMICA μπορούμε να αφήσουμε τα πατζουρόφυλλα «κουφωτά».



Ανοιγόμενα πατζούρια σε νησιωτική κατοικία.



Πατζούρια KYTHIRA σε μεταμοντέρνα κατασκευή.



Πατζούρια σε πέτρινο σπίτι.



Περίτεχνη κατασκευή με συνδυασμό καμπύλων και ίσιων γραμμών σε πολύφυλλα πατζούρια.



# ΟΙ ΠΟΡΤΕΣ ΕΙΣΟΔΟΥ

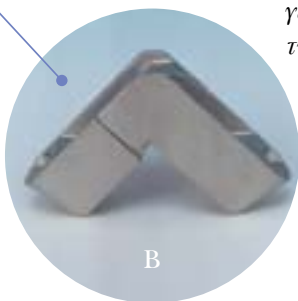
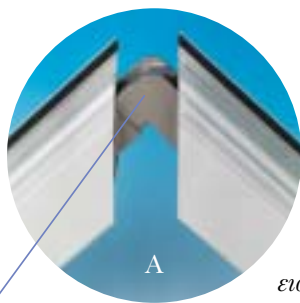
## Ταμπλαδωτές πόρτες *PRESTIGE*

Οι ταμπλαδωτές πόρτες *PRESTIGE* κατασκευάζονται από πάνελς αλουμινίου, τύπου σάντουιτς, δηλαδή από 2 επιφάνειες αλουμινίου μεταξύ των οποίων υπάρχει θερμοηχομονωτικό υλικό.

Η *EURODOMICA* προτείνει μια μεγάλη γκάμα ταμπλαδωτών πορτών, διαφορετικής τεχνοτροπίας, για την κάλυψη κάθε γούστου (δείτε την πλήρη γκάμα σχεδίων στα ειδικά φυλλάδια της εταιρίας ή στο *site*).



Παραδοσιακά πάνελς δύο ή μιας όψης



Το μοντάρισμα του φύλλου της πόρτας εισόδου (φωτό *A*) γίνεται με τη βοήθεια ειδικής γωνίας συνδέσεως βαρέως τύπου -αποκλειστικότητα *EURODOMICA*- (φωτό *B*), η οποία εξασφαλίζει ακαμψία και σταθερότητα στο πλαίσιο του φύλλου.



Πόρτα με πάνελ πρεσσαριστό

Το ρόμπρο είναι προαιρετικό

# ΠΟΡΤΕΣ ΕΙΣΟΔΟΥ

## Θωρακισμένες πόρτες GARDESA

Για ακόμη μεγαλύτερη ασφάλεια η EURODOMICA προτείνει μια τεχνολογικά προηγμένη σειρά θωρακισμένων πορτών **μονόφυλλων, δίφυλλων**, με ποικιλία επενδύσεων (ξύλου ή αλουμινίου), κλειδαριών (με **ευρωπαϊκό κύλινδρο, ηλεκτρονικό κλειδί** κ.λπ.) και δυνατότητα κατασκευής σταθερών πλαϊνών ή φεγγιτών με ή χωρίς **αλεξίσφαιρα κρύσταλλα ή σιδεριές ασφαλείας**, για εισόδους με μεγάλα ανοίγματα.

### ΕΠΕΝΔΥΣΕΙΣ ΞΥΛΟΥ



Μασίφ  
χειροποίητο  
σχέδιο **ATENE**

Μασίφ  
χειροποίητο  
σχέδιο **FIRENZE**



### ΕΠΕΝΔΥΣΕΙΣ ΑΛΟΥΜΙΝΙΟΥ



Θωρακισμένη  
πόρτα **CAVO**  
με ηλεκτρονικό  
κλειδί  
και κλειδαριά

Το ρόπτρο είναι  
προαιρετικό



# ΕΙΔΙΚΑ ΕΡΓΑ

Η EURODOMICA λόγω της μεγάλης εμπειρίας από τη μελέτη & κατασκευή μεγάλων ή μικρών ΕΙΔΙΚΩΝ ΕΡΓΩΝ, έχει οργανώσει **ΕΙΔΙΚΟ ΤΜΗΜΑ ΜΕΛΕΤΩΝ ΕΡΓΩΝ**, στελεχωμένο με μηχανικούς και εξειδικευμένους τεχνίτες, με το οποίο μπορεί να μελετήσει, επιβλέψει, κατασκευάσει και ολοκληρώσει οποιοδήποτε ειδικό έργο.

Η δυνατότητα και η γνώση σύνθεσης και συνδυασμού διαφορετικών υλικών, όπως αλουμίνιο, γυαλί, σύνθετα πάνελς αλουμινίου (BOND), χάλυβας κ.λπ. αποτελεί επίσης βασικό ανταγωνιστικό πλεονέκτημα της εταιρίας, το οποίο τίθεται στη διάθεση των μελετητών, για την εκπόνηση υλοποιήσιμων σχεδίων και μελετών.



1. Υαλοπέτασμα SEMISTRUCTURAL σε συνδυασμό με GUTBOND
2. Υαλοπέτασμα με εμφανές προφίλ σε συνδυασμό με ETALBOND
3. Κτίριο Διοίκ. Εθνικής Τράπεζας
4. Terminal Προαστιακού / Ελ. Βενιζέλος
5. Υαλοπέτασμα SEMISTRUCTURAL με επένδυση ETALBOND
6. Υαλοπέτασμα STRUCTURAL
7. Ελευθέριος Βενιζέλος



# ΤΟ ΑΥΛΟ ΠΡΟΪΟΝ EURODOMICA

## Τα συνεργεία

Τα προϊόντα EURODOMICA τοποθετούνται από έμπειρο και εξειδικευμένο προσωπικό με σχέση μόνιμης (όχι υπεργολαβικής) εργασίας κάτω από τον έλεγχο επιβλεπόντων μηχανικών της εταιρίας. Τα προϊόντα μεταφέρονται συσκευασμένα στο έργο, με ειδική πρόβλεψη για προστασία στις γωνίες, με τη χρήση ειδικής αφρώδους προστατευτικής γωνιάς.

## Μελέτη - Εξυπηρέτηση

### πριν και μετά την πώληση - Εγγύηση

Το σύνθημα των στελεχών της EURODOMICA είναι «Ελάτε σε μας μαζί με το Μηχανικό σας ΠΙΝ ΤΗ ΣΧΕΔΙΑΣΗ ΤΗΣ ΟΙΚΟΔΟΜΗΣ ΣΑΣ».

Οι έμπειροι **τεχνικοί** μας σας ενημερώνουν και σας συμβουλεύουν πώς να κτίσετε, για να αποφύγετε μελλοντικά γκρεμίσματα και αλλαγές, που κοστίζουν.

Σας παρέχουν Τεχνικά Εγχειρίδια και Οδηγίες της εταιρίας και σας δίνουν εξειδικευμένα σχέδια εφαρμογής, όταν υπάρχουν ειδικές κατασκευές.

Η EURODOMICA όμως είναι γνωστή και για την **Γραπτή Εγγύηση**, που παρέχει για τις κατασκευές της και την διαρκή υποστήριξη των πελατών της (**after sales service**).

## Πιστοποιητικά

Η EURODOMICA κατέχει το **Σήμα Ποιότητας ΣΕΚΑ-RAL**, από τις αρχές του 2002



ΣΕΚΑ-RAL ΣΗΜΑ ΠΟΙΟΤΗΤΑΣ

μετά τη σχετική διαδικασία, που προβλέπει το πρότυπο ΣΕΚΑ-RAL. Το Σήμα ποιότητας ΣΕΚΑ-RAL απονέμεται από το Σύνδεσμο Ελληνικών Κατασκευαστών Αλουμινίου σε συνεργασία με το Σύνδεσμο Ποιότητας RAL, που εδρεύει στη Φρανκφούρτη. Το πρότυπο ΣΕΚΑ-RAL αποτελείται από 3 ομάδες κριτηρίων, βάσει των οποίων πιστοποιείται μια επιχείρηση.

**Ζητείστε το Τεχνικό Εγχειρίδιο του προτύπου ΣΕΚΑ-RAL για να ενημερωθείτε με ποιο τρόπο μπορεί κάποιος να ελέγξει αν ένα προϊόν είναι κατασκευασμένο και τοποθετημένο, σωστά.**



Το τμήμα μελετών της EURODOMICA διαχειρίζεται την ανάπτυξη συστημάτων και προϊόντων αλουμινίου (πορτών, βαλοπετασμάτων), τόσο σε επίπεδο τεχνικό όσο και σε επίπεδο design και χρωματικών επιλογών, κάτω από το **Διεθνές Πρότυπο Διαχείρισης Ποιότητας ISO 9001**.

Πρέπει δε να σημειωθεί ότι είναι η μόνη εταιρία κατασκευής αλουμινίου, που κατέχει το πιστοποιητικό ISO 9001 στην περιοχή Αττικής και

γενικότερα στην Κεντρική, Νότια και Νησιωτική Ελλάδα.



Η EURODOMICA είναι επίσης μέλος του ΣΥΝΔΕΣΜΟΥ ΕΛΛΗΝΩΝ ΚΑΤΑΣΚΕΥΑΣΤΩΝ ΑΛΟΥΜΙΝΙΟΥ (ΣΕΚΑ)

# ΟΙ ΣΥΝΕΡΓΑΤΕΣ ΜΑΣ

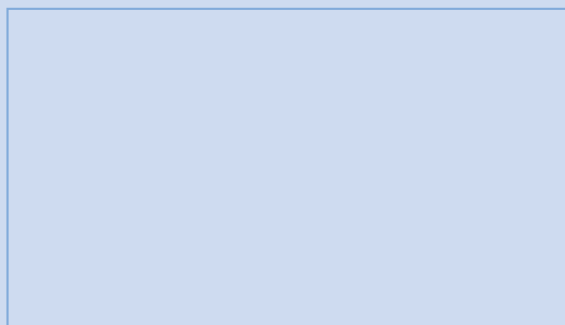
(Σημεία Πώλησης Προϊόντων EURODOMICA)

Οι Συνεργάτες, που προωθούν και υποστηρίζουν τα προϊόντα EURODOMICA στους τελικούς πελάτες, είναι οι σύμμαχοι μας στη μάχη της ποιότητας, με τους οποίους μοιραζόμαστε τα ίδια οράματα, δηλ.:

- την **Ανάγκη συνεχούς βελτίωσης** των προϊόντων και υπηρεσιών, πριν και μετά την πώληση
- την **Πελατοκεντρική Φιλοσοφία** - Παροχή συμβουλών, λύσεων και ικανοποίησης και των πιο ειδικών αναγκών και απαιτήσεων.

Στους Συνεργάτες μας διοχετεύεται η τεχνογνωσία και η πολυτής εμπειρία με τακτικά Εκπαιδευτικά Σεμινάρια, Τεχνικά Εγχειρίδια και Παροχή Τεχνικής Υποστήριξης σε Εξειδικευμένα Έργα, με αποστολή **τεχνικών** και εκπόνηση σχεδίων μελετών.

Η Συνεργασία αυτή συνοδεύεται και από «**Γραπτή Συμφωνία Συνεργασίας**» μέσα στην οποία περιγράφονται οι αμοιβαίες δεσμεύσεις, Εταιρίας και Συνεργατών, για τη διασφάλιση του ανώτατου επιπέδου ικανοποίησης του πελάτη αλλά και του κύρους του ονόματος EURODOMICA.



Οι Κεντρικές εγκαταστάσεις σχεδιασμού και παραγωγής των προϊόντων της EURODOMICA, βρίσκονται στον Ασπρόπυργο Αττικής, σε ιδιόκτητους χώρους 18.500 m<sup>2</sup>

**EURO**®  
**DOMICA**

## Το GROUP EURODOMICA:

**EURODOMICA SA.: Εργοστάσιο:** Θέση Κύριλλο, 193 00 Ασπρόπυργος  
**Τηλ.:** +30-210-5595 578, **Fax:** +30-210-5595 279  
**http://www.eurodomica.gr • e-mail:** info@eurodomica.gr

**ΕΚΘΕΣΕΙΣ: ΑΘΗΝΑΣ,** Πειραιώς 109 (Γκάζι), Τηλ.: 210 3450 611

**ΥΜΗΤΤΟΥ:** Κωνσταντινουπόλεως 13, Τηλ.: 210 7628 919

**ΚΗΦΙΣΙΑΣ:** Ελαιών 39, Νέα Κηφισιά, Τηλ.: 210 6200 460

**ΓΛΥΦΑΔΑΣ:** Γούναρη 60, Τηλ.: 210 9650 334

**ΠΙΚΕΡΜΙΟΥ:** 19ο χλμ. Λεωφ. Μαραθώνος, Τηλ.: 210 6039 967

**ΑΝΩ ΛΙΟΣΙΩΝ:** Λ. Φυλής 207, Τηλ.: 210 2484 293

**ΚΑΙ ΣΕ ΠΑΤΡΑ, ΚΑΒΑΛΑ, ΧΙΟ, ΚΩ, ΚΡΗΤΗ, ΠΑΡΙΣΙ, ΣΕΡΒΙΑ, ΡΩΣΙΑ, ΑΛΒΑΝΙΑ**